

Rodia®

350RS SERIES

PROFESSIONAL DIAMOND TILE SAWS

357RS • 3510RS • 3513RS

2,2 kW HiPOWER



GEBRUIKSAANWIJZING

OPERATING MANUAL

MANUEL D'UTILISATION

INHOUD

Algemene veiligheidswaarschuwingen voor elektrische gereedschappen	2
Speciale veiligheidsvoorschriften	5
Technische gegevens	5
Inleiding	6
Elektriciteit en veiligheid	6
Kenmerken	6
Ingebruikname	7
Verskillende zaagprocessen	8
Veiligheid	9
Onderhoud	9
Milieubescherming	10
Storingen	10
Conformiteitsverklaring	11
Reserveonderdelen	11



OPMERKING: Omdat onze engineers constant bezig zijn om de kwaliteit van onze producten verder te verbeteren, kan de vorm of uitvoering van onze producten wijzigen, zonder mededeling vooraf.

ALGEMENE VEILIGHEIDSWAARSCHUWINGEN VOOR ELEKTRISCHE GEREEDSCHAPPEN



WAARSCHUWING: Lees alle veiligheidswaarschuwingen en alle voorschriften. Als de waarschuwingen en voorschriften niet worden opgevolgd, kan dit een elektrische schok, brand of ernstig letsel tot gevolg hebben.



OPMERKING: Bewaar alle waarschuwingen en voorschriften voor toekomstig gebruik.

Het in de waarschuwingen gebruikte begrip 'elektrisch gereedschap' heeft betrekking op elektrische gereedschappen voor gebruik op het stroomnet (met netsnoer) en op elektrische gereedschappen voor gebruik met een accu (zonder netsnoer).

1) Veiligheid van de werkomgeving

- Houd uw werkomgeving schoon en goed verlicht.** Een rommelige of onverlichte werkomgeving kan tot ongevallen leiden.
- Werk met het elektrische gereedschap niet in een omgeving met explosiegevaar zich brandbare vloeistoffen, brandbare gassen of brandbaar stof bevinden.** Elektrische gereedschappen vonken die het stof of de dampen tot ontsteking kunnen brengen.
- Houd kinderen en andere personen tijdens het gebruik van het elektrische gereedschap uit de buurt.** Wanneer u wordt afgeleid, kunt u de controle over het gereedschap verliezen.

2) Elektrische veiligheid

- De aansluitstekker van het elektrische gereedschap moet in het stopcontact passen.** De stekker mag in geen geval worden veranderd. Gebruik geen adapterstekkers in combinatie met geaarde elektrische gereedschappen. Onveranderde stekkers en passende stopcontacten beperken het risico van een elektrische schok.
- Voorkom aanraking van het lichaam met geaarde oppervlakken, bijvoorbeeld van buizen, verwarmingen, fornuizen en koelkasten.** Er bestaat een verhoogd risico door een elektrische schok wanneer uw lichaam geaard is.
- Houd het gereedschap uit de buurt van regen en vocht.** Het binnendringen van water in het elektrische gereedschap vergroot het risico van een elek-

trische schok.

- d) **Gebruik de kabel niet voor een verkeerd doel, om het elektrische gereedschap te dragen of op te hangen of om de stekker uit het stopcontact te trekken. Houd de kabel uit de buurt van hitte, olie, scherpe randen en bewegende gereedschapsdelen.** Beschadigde of in de war geraakte kabels vergroten het risico van een elektrische schok.
- e) **Wanneer u buitenshuis met elektrisch gereedschap werkt, dient u alleen verlengkabels te gebruiken die voor gebruik buitenshuis zijn goedgekeurd.** Het gebruik van een voor gebruik buitenshuis geschikte verlengkabel beperkt het risico van een elektrische schok.
- f) **Als het gebruik van het elektrische gereedschap in een vochtige omgeving onvermijdelijk is, dient u een aardlekschakelaar te gebruiken.** Het gebruik van een aardlekschakelaar vermindert het risico van een elektrische schok.

3) Veiligheid van personen

- a) **Wees alert, let goed op wat u doet en ga met verstand te werk bij het gebruik van het elektrische gereedschap.** Gebruik geen elektrisch gereedschap wanneer u moe bent of onder invloed staat van drugs, alcohol of medicijnen. Een moment van onoplettendheid bij het gebruik van het elektrische gereedschap kan tot ernstige verwondingen leiden.
- b) **Draag persoonlijke beschermende uitrusting. Draag altijd een veiligheidsbril.** Het dragen van persoonlijke beschermende uitrusting zoals een stofmasker, slipvastе werkschoenen, een veiligheidshelm of gehoorbescherming, afhankelijk van de aard en het gebruik van het elektrische gereedschap, vermindert het risico van verwondingen.
- c) **Voorkom per ongeluk inschakelen.**

Controleer dat het elektrische gereedschap uitgeschakeld is voordat u de stekker in het stopcontact steekt of de accu aansluit en voordat u het gereedschap oppakt of draagt. Wanneer u bij het dragen van het elektrische gereedschap uw vinger aan de schakelaar hebt of wanneer u het gereedschap ingeschakeld op de stroomvoorziening aansluit, kan dit tot ongevallen leiden.

- d) **Verwijder instelgereedschappen of schroefsleutels voordat u het elektrische gereedschap inschakelt.** Een instelgereedschap of sleutel in een draaiend deel van het gereedschap kan tot verwondingen leiden.
- e) **Voorkom een onevenwichtige lichaamshouding. Zorg ervoor dat u stevig staat en steeds in evenwicht blijft.** Daardoor kunt u het elektrische gereedschap in onverwachte situaties beter onder controle houden.
- f) **Draag geschikte kleding. Draag geen loshangende kleding of sieraden.** Houd haren, kleding en handschoenen uit de buurt van bewegende delen. Loshangende kleding, lange haren en sieraden kunnen door bewegende delen worden meegenomen.
- g) **Wanneer stofafzuigings- of stofopvangvoorzieningen kunnen worden gemonteerd, dient u zich ervan te verzekeren dat deze zijn aangesloten en juist worden gebruikt.** Het gebruik van een stofafzuiging beperkt het gevaar door stof.

4) Zorgvuldige omgang met en zorgvuldig gebruik van elektrische gereedschappen

- a) **Overbelast het gereedschap niet.** Gebruik voor uw werkzaamheden het daarvoor bestemde elektrische gereedschap. Met het passende elektrische gereedschap werkt u beter en veiliger binnen het aangegeven

- capaciteitsbereik.
- b) **Gebruik geen elektrisch gereedschap waarvan de schakelaar defect is.** Elektrisch gereedschap dat niet meer kan worden in- of uitgeschakeld, is gevaarlijk en moet worden gerepareerd.
 - c) **Trek de stekker uit het stopcontact of neem de accu uit het elektrische gereedschap voordat u het gereedschap instelt, toebehoren wisselt of het gereedschap weglegt.** Deze voorzorgsmaatregel voorkomt onbedoeld starten van het elektrische gereedschap.
 - d) **Bewaar niet-gebruikte elektrische gereedschappen buiten bereik van kinderen. Laat het gereedschap niet gebruiken door personen die er niet mee vertrouwd zijn en deze aanwijzingen niet hebben gelezen.** Elektrische gereedschappen zijn gevaarlijk wanneer deze door onervaren personen worden gebruikt.
 - e) **Verzorg het elektrische gereedschap zorgvuldig.** Controleer of bewegende delen van het gereedschap correct functioneren en niet vastklemmen en of onderdelen zodanig gebroken of beschadigd zijn dat de werking van het elektrische gereedschap nadelig wordt beïnvloed. Laat deze beschadigde onderdelen voor het gebruik repareren. Veel ongevallen hebben hun oorzaak in slecht onderhouden elektrische gereedschappen.
 - f) **Houd snijdende inzetgereedschappen scherp en schoon.** Zorgvuldig onderhouden snijdende inzetgereedschappen met scherpe snijkanten klemmen minder snel vast en zijn gemakkelijker te geleiden.
 - g) **Gebruik elektrisch gereedschap, toebehoren, inzetgereedschappen en dergelijke volgens deze aanwijzingen. Let daarbij op de arbeidsomstandigheden en de uit te voeren werkzaamheden.** Het gebruik van elektrische gereed-

schappen voor andere dan de voorsz. toepassingen kan tot gevaarlijke situaties leiden.

5) Gebruik en onderhoud van accugereedschappen

- a) **Laad accu's alleen op in oplaadapparaten die door de fabrikant worden geadviseerd.** Voor een oplaadapparaat dat voor een bepaald type accu geschikt is, bestaat brandgevaar wanneer het met andere accu's wordt gebruikt.
- b) **Gebruik alleen de daarvoor bedoelde accu's in de elektrische gereedschappen.** Het gebruik van andere accu's kan tot verwondingen en brandgevaar leiden.
- c) **Voorkom aanraking van de nietgebruikte accu met paperclips, munten, sleutels, spijkers, schroeven en andere kleine metalen voorwerpen die overbrugging van de contacten kunnen veroorzaken.** Kortsluiting tussen de accucontacten kan brandwonden of brand tot gevolg hebben.
- d) **Bij verkeerd gebruik kan vloeistof uit de accu lekken.** Voorkom contact daarmee. Spoel bij voorvoorzien contact met water af. Wanneer de vloeistof in de ogen komt, dient u bovendien een arts te raadplegen. Gelekte accuvloeistof kan tot huidirritaties en verbrandingen leiden.

6) Service

- a) **Laat het elektrische gereedschap alleen repareren door gekwalificeerd en vakkundig personeel en alleen met originele vervangingsonderdelen.** Daarmee wordt gewaarborgd dat de veiligheid van het gereedschap in stand blijft.

SPECIALE VEILIGHEIDS-VOORSCHRIFTEN



Met de machine kan uitsluitend veilig worden gewerkt, wanneer u de gebruiksaanwijzing en de veiligheidsvoorschriften volledig leest en u zich strikt aan de gegeven aanwijzingen houdt. Laat u voor het eerste gebruik praktisch instrueren.



Trek altijd voor werkzaamheden aan de machine de stekker uit het stopcontact.



Draag een veiligheidsbril en gehoorbescherming.

1. De zaagmachine mag alleen gebruikt worden voor het zagen van tegels, marmer en keramiek.
2. Er mogen alleen zaagbladen gebruikt worden welke door de fabrikant worden aanbevolen.
3. Controleer voordat u met zagen begint eerst het volgende:
 - de machine dient op een stabiele, vlakke en horizontale ondergrond te staan,
4. Tijdens het zagen mag het te zagen product niet gekanteld of verschoven worden.
5. Bij deze zaagmachine wordt tijdens het zagen het toelaatbare geluidsniveau overschreden. Door overschrijden van de geluidsnorm is het verplicht om gehoorbescherming te dragen tijdens het zagen.
6. Het op de machine aangebrachte symbool mag niet worden verwijderd.
7. Als aanvulling op de veiligheidsvoorschriften moet de gebruiker aandacht schenken aan de volgende punten:
 - De aanwijzingen voor montage en gebruik van de zaagmachine goed lezen.
 - Goed controleren of de elektrische kabel correct is aangesloten op het net.
 - Spanning voerende leidingen mogen

TECHNISCHE GEGEVENS

Type		357RS	3510RS	3513RS
Vermogen	[kW]	2,2	2,2	2,2
Toerental onbelast	[omw/min]	2.800	2.800	2.800
Zaagbladdiameter/-gat	[mm]	Ø350/25,4	Ø350/25,4	Ø350/25,4
Zaaghoogte max.	[mm]	100	100	100
Zaaglengte max.	[mm]	700	1.000	1.300
Tafelafmetingen	[mm]	900 x 445	1.200 x 445	1.500 x 445
Lengte	[mm]	1.230	1.550	1.850
Breedte	[mm]	520	520	520
Hoogte (zonder poten)	[mm]	680	680	680
Gewicht	[kg]	57	67	75
Geluidsniveau	[dB (A)]	87	87	87
Geluidsniveau (zagend)	[dB (A)]	96	96	96

niet in aanraking komen met water of waternevel.

- Beschadigde zaagbladen dienen direct te worden vervangen.

INLEIDING

De zaagmachine is ontworpen en bestemd voor professioneel gebruik. De machine is voorzien van een in hoogte verstelbare zaagkop die zich horizontaal langs een geleidingsbalk beweegt. Het te zagen materiaal wordt op de vaste zaagtafel gelegd waarbij het zaagblad door het materiaal wordt gevoerd. Door continue toevoer van koelwater wordt ten eerste stofontwikkeling voorkomen en ten tweede wordt de kwaliteit van de zaagsnede verbeterd. Tevens blijft de slijtage van het zaagblad tot een minimum beperkt. De kwaliteit en de uitvoering van de zaagmachine voldoen aan de hoogste normen. Het ontwerp is gebaseerd op een zeer lange levensduur en minimaal onderhoud.

ELEKTRICITEIT EN VEILIGHEID



LET OP! *Op bouwplaatsen moeten elektrische machines vanuit speciaal daarvoor aangebrachte stroomaansluitingen worden aangesloten. Als aansluitpunten gelden hiervoor een bouwstroom verdelingskast of scheidingstransformator. Niet geaarde wandcontactdozen in een huis-installatie of dergelijke aansluitingen zijn niet geschikt als elektrische aansluiting.*

Voor nat-zaagmachines gelden verhoogde veiligheidsnormen. Daarom moet als extra veiligheid de machine worden aangesloten volgens onderstaande methoden:

- Bouwstroom verdeelkast met aardlekschakelaar max. 30 mA.
– of –
- Scheidingstransformator, waarop echter maar één machine tegelijk mag worden aangesloten
– of –
- Met een tussenkabel die voorzien is van een PRCD-beschermingsschakelaar van max. 30 mA.

KENMERKEN

Machine-constructie

De roestvrije staalconstructie draagt bij tot een stabiele zaagmachine. De 4 afneembare poten worden in de poothouders onder de waterbak gemonteerd en vastgezet met kartelknoppen.

Zaagkop

De zaagkop is opgebouwd uit een gietaluminium constructie. De balans voor de hoogteverstelling is d.m.v. een trekveer. De hoogteverstelling wordt vastgezet d.m.v. een verstelbare greep.

Beschermkap

De beschermkap is een roestvrijstalen kap met een demontabel deksel dat met 3 kartelknoppen is bevestigd voor het eenvoudig verwisselen van het zaagblad.

Zaag-as

De motorflens is op de zaag-as bevestigd. De zaagflens wordt met een zeskantmoer op de zaag-as bevestigd voor het klemmen van het zaagblad. **(Let op! Moer is linkse schroefdraad)**

Zaagtafel

De zaagtafel bestaat uit afneembare aluminium delen voor eenvoudig onderhoud, met een vaste en een verstelbare aanslag die zowel in lengte als hoekverdraaiing verstelbaar is.

Zaagkoeling

De elektrische waterpomp wordt gelijktijdig ingeschakeld met de zaagmotor en zorgt ervoor dat het koelwater naar beide zijanten van het zaagblad wordt gepompt. In de waterbak bevindt zich een gat, afgedicht met een stop, voor het laten leeglopen van de waterbak. De spatlappen zijn voor het beperken van waternevel en om zoveel mogelijk koelwater te laten terugstromen in de waterbak.

INGEBRUIKNAME

Machine opstellen

- De machine uitpakken en controleren op evt. beschadigingen.
- De poten monteren in de poothouders onder de waterbak en met de kartelknoppen vastzetten.
- De machine zo mogelijk waterpas en stabiel zetten door de poten te verschuiven in de poothouders.

Zaagkop

- De transportblokkering losdraaien.



- De zaagkop kan in hoogte versteld worden d.m.v. het losdraaien van de verstelbare greep.



LET OP! De kop is d.m.v. een trekveer gespannen en kan plotseling omhoog springen wanneer de hendel losgedraaid wordt.



- Voor 45° Jolly-zagen kan het bovenframe met de zaagkop naar een hoek van 45° worden gekanteld. Door de 2 hendels voor en achter los te draaien kan het frame worden gekanteld. De 45° hoek is vooraf op de fabriek reeds ingesteld.



Koelsysteem



LET OP! De pomp mag niet zonder water draaien. Bij droog draaien kan dit schade veroorzaken aan de pomp.

- Plaats de stop in het afvoergat.
- De waterbak moet zodanig worden gevuld dat de pomp volledig onder water ligt.

Elektrische aansluiting

Controleer allereerst of:

- de netspanning overeen komt met de gegevens op het machineplaatje,
- er een voorgeschreven aardleiding aanwezig is,
- de kabeldoorsnede van de toevoer

kabel 2,5 mm² bedraagt.

Motorbeveiliging

De motor is voorzien van een thermische beveiliging tegen overbelasting. Bij oververhitting valt de schakelaar terug in de uitpositie en kan pas weer ingeschakeld worden nadat de motor voldoende is afgekoeld. Tevens is de schakelaar beveiligd tegen stroomuitval. Na een stroomuitval zal de machine niet vanzelf aanspringen maar moet handmatig opnieuw worden ingeschakeld.

Montage van het zaagblad



LET OP! Haal voor het verwisselen van het zaagblad of andere werkzaamheden aan de machine altijd de stekker uit het stopcontact.

- Demonteer de beschermkap met de 3 kartelknoppen.
- Blokkeer de zaagas met de 6 mm inbussleutel.
- De zeskantmoer losdraaien met de steeksleutel 22 mm en de zaagflens verwijderen. (Let op: Zeskantmoer heeft linkse schroefdraad.)



- Zaagflenzen reinigen.
- Zaagblad monteren op de centreerring van de motorflens. (Let op correct centreren van het zaagblad en de draairichting.)

- Zaagflens monteren en vastdraaien met de zeskantmoer.

VERSCHILLENDE ZAAG-PROCESSEN

In één stap doorzagen

(Gebruik voor het zagen uitsluitend originele zaagbladen)

- Zaagkop naar beneden verstellen zodat het zaagblad ca. 10 mm onder het zaagtafelvlak zit.
- Zaagkop vastzetten met hendel.
- Het te zagen materiaal op de zaagtafel leggen tegen de vaste aanslag en evt. tegen de verstelbare aanslag.



- Het materiaal met de ene hand vasthouden op een zodanige plek dat de hand voldoende verwijderd is van het zaagblad.
- Met de andere hand middels de handgreep op de zaagkop het zaagblad met een matige trekbeweging door het materiaal laten zagen.

In meerdere stappen doorzagen

Bij dit zaagproces wordt de zaag op een bepaalde diepte ingesteld en heen en weer door het materiaal gevoerd tot het materiaal in een aantal stappen volledig is doorgezaagd. Het aantal stappen hangt af van type zaagblad en materiaal. Aanbevolen wordt om bij dikke en/of harde materialen deze methode te gebruiken.

- Het te zagen materiaal op de zaagtafel leggen tegen de vaste aanslag en evt. tegen de verstelbare aanslag.
- Zaagbladhoogte instellen.
- Het materiaal met de ene hand vasthouden op een zodanige plek dat de hand voldoende verwijderd is van het zaagblad.
- De machine aanzetten en het zaagblad met een regelmatige zaagvoeding door het materiaal heen laten zagen.

VEILIGHEID

Als aanvulling op de geldende veiligheidsvoorschriften dient er aandacht te worden besteed aan de volgende punten:

- Volg de aanwijzingen van montage en werken met de zaagmachine nauwkeurig op.
- Controleer zorgvuldig dat de elektrische aansluitingen correct zijn gemaakt.
- Spanningvoerende leidingen mogen niet in aanraking komen met water of nevel.
- Beschadigde zaagbladen onmiddellijk vervangen.
- Houdt gedurende het zagen het materiaal met de hand vast.
- Zorg dat u tijdens het zagen met uw handen zover als mogelijk uit de buurt blijft van het zaagblad.
- Draag tijdens het zagen een veiligheidsbril.
- Het is voorschrift om tijdens het zagen een gehoorbescherming te dragen.

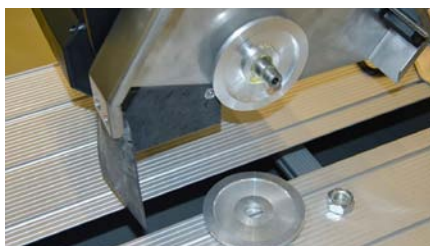
ONDERHOUD

- Het koelwater moet regelmatig worden vervangen en/of bijgevuld.
- Aanbevolen wordt om regelmatig de waterbak, pomp, slangen en

sproeikoppen te reinigen. Hang hiervoor bijv. na het werk de pomp in een emmer schoon water en laat de machine ± 1 min. draaien. Dit verzekert u bovendien van een langere levensduur van de pomp.



- Wanneer de machine voor een wat langere tijd niet gebruikt wordt dient de pomp niet in het vervuilde koelwater te blijven maar gereinigd buiten de waterbak gehangen te worden.
- Controleer regelmatig de zaagflenzen op slijtage en vervang deze indien nodig.



Opscherpen van het zaagblad

Het diamant zaagblad zaagt het beste wanneer het is opgescherpt. Na enige tijd kan door het zagen van bepaalde materialen het zaagblad bot worden. Als gevolg daarvan gaat het zagen moeilijker en kan het zaagblad verbuigen. Hierdoor is het niet meer mogelijk om recht en haaks te zagen. Wanneer dit probleem zich voordoet, moet het zaagblad worden opgescherp

met een dress steen.

Het opscherpen kan als volgt:

- Leg de dress steen op de zaagtafel tegen de vaste aanslag.
- Zaag \pm 10 keer door de dress steen.

Hiermee is het zaagblad weer scherp en kan probleemloos verder worden gezaagd.

MILIEUBESCHERMING



Gooi het apparaat nooit weg met het normale huisvuil. Verwijder het apparaat via een erkend afvalverwerkingsbedrijf of uw communale afvalverwerkingsinstantie. Neem de actueel geldende voorschriften in acht. Neem in geval van twijfel contact op met uw afvalverwerkingsinstantie. Gooi alle verpakkingsmaterialen weg op een milieuverantwoorde manier.

STORINGEN

Probleem	Oorzaak	Oplossing
De zaagmachine wil niet starten	De elektra-kabel is beschadigd of niet goed aangesloten. Geen netspanning aanwezig De schakelaar is defect.	Controleer de elektra-kabel op evt. beschadigingen. Druk de stekker goed in het stopcontact. Controleer of er netspanning aanwezig is. Laat de schakelaar vervangen.
De waterpomp draait maar er komt geen water bij het zaagblad.	De sproeiers in de zaagkap zijn verstopt. Het waterniveau in de bak is te laag waardoor de pomp niet volledig onder water is. De waterkraan is gesloten.	Maak de sproeiers schoon. Schoon water bijvullen tot de pomp volledig onder water is. Open de waterkraan.
De zaagmotor draait niet of onregelmatig.	Water in de motor. Condensator is defect. Kogellager van de motor defect.	Trek de stekker uit het stopcontact en laat een servicewerkplaats dit repareren.
De waterpomp draait niet.	De rotor of het zuigfilter is defect. De elektra-kabel is defect.	Vervang de defecte delen. Controleer de kabel en de aansluitingen.
De machine zaagt niet haaks en/of niet recht.	Machine staat scheef opgesteld. De bodem waar de machine op staat is ongelijk. Niet het juiste zaagblad of het is bot.	Schroef de beide zaagtafelpoten los, til de machine iets omhoog en schroef de poten weer vast. Controleer vervolgens of de machine stabiel staat en niet wankelt. Zet de machine op een vlakke bodem. Monteer het juiste zaagblad of scherp het zaagblad op.

CONFORMITEITS- VERKLARING

Wij verklaren op eigen verantwoording dat dit product voldoet aan de volgende normen of normatieve documenten: EN-55014-1, EN-IEC- 61000-3-2:2014, EN-IEC- 61000-6-2, EN-ISO 11204, EN-ISO 3744, NEN-EN-ISO 12100, EN-IEC 60204-1, ISO 5349-2. Volgens de bepalingen van de richtlijnen 2006/42/EG, 2014/30/EU, 2014/35/EU.

Wijzigingen voorbehouden.



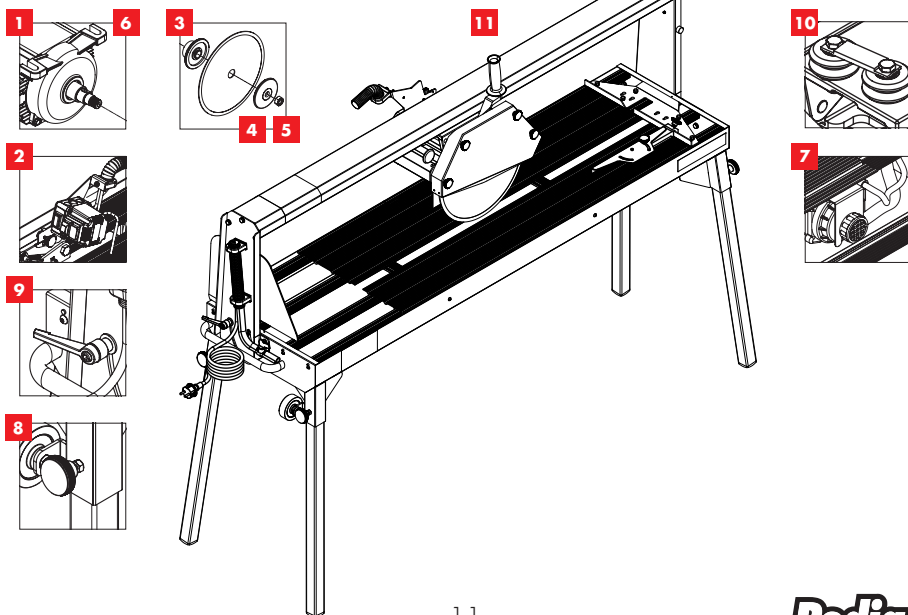
R.G.W. van den Boogaart
General Manager
Zevenbergen, januari 2017

Rodiam b.v.
Munterij 8
NL - 4762 AH Zevenbergen
+31 (0)168 331 320
info@rodiam.nl

RESERVEONDERDELEN

Pos.#	Artikelnr.	Omschrijving
01	6.516.049	Motor 2,2 kW
02	6.513.220	Schakelaar (HP)
03	6.516.061	Motorflens 2,2 kW
04	4.259.007	Zaagflens
05	6.516.006	Flensmoer
06	6.513.215	Condensator 50 mF (HP)
07	6.513.296	Pomp
08	6.509.011	Kartelknop m. draadeind
09	6.509.065	Verstelbare greep
10	4.259.040	Geleiderol compleet
11	6.509.003	Handgreep

Voor reserveonderdelen of advies neem contact op met:



CONTENTS

General Power Tool Safety Warnings . . .	12
Special Tools Safety Warnings	14
Introduction	15
Electricity and Safety	15
Characteristics	15
Technical Data	15
Unpacking and Set Up	16
Various Sawing Processes	17
Safety	18
Maintenance	18
Environmental Protection	19
Troubleshooting	19
Declaration of Conformity	20
Spare Parts	21



ATTENTION: *As our engineers are constantly conducting research and development on our machinery to develop quality products for the marketplace, our product model(s) can be changed without notice.*

GENERAL POWER TOOL SAFETY WARNINGS



WARNING: *Read all safety warnings and all instructions. Failure to follow the warnings and instructions may result in electric shock, fire and/or serious injury.*



ATTENTION: *Save all warnings and instructions for future reference.*

The term 'power tool' in the warnings refers to your mains-operated (corded) power tool or battery-operated (cordless) power tool.

1) Work area safety

- Keep work area clean and well lit.** Cluttered or dark areas invite accidents.
- Do not operate power tools in explosive atmospheres, such as in the presence of flammable liquids, gases or dust.** Power tools create sparks which may ignite the dust or fumes.
- Keep children and bystanders away while operating a power tool.** Distractions can cause you to lose control.

2) Electrical safety

- Power tool plugs must match the outlet. Never modify the plug in any way. Do not use any adapter plugs with earthed (grounded) power tools.** Unmodified plugs and matching outlets will reduce risk of electric shock.
- Avoid body contact with earthed or grounded surfaces, such as pipes, radiators, ranges and refrigerators.** There is an increased risk of electric shock if your body is earthed or grounded.
- Do not expose power tools to rain or wet conditions.** Water entering a power tool will increase the risk of electric shock.
- Do not abuse the cord. Never use the cord for carrying, pulling or unplugging the power tool. Keep cord away from heat, oil, sharp edges and moving parts.** Damaged or entangled cords increase the risk of electric shock.
- When operating a power tool outdoors, use an extension cord suitable for outdoor use.** Use of a cord suitable for outdoor use reduces the risk of electric shock.
- If operating a power tool in a damp location is unavoidable, use a residual current device (RCD) protected supply.** Use of an RCD reduces the risk of electric shock.

- g) Make sure you have a proper connection of the tool at a socket outlet.

3) Personal safety

- a) Stay alert, watch what you are doing and use common sense when operating a power tool. Do not use a power tool while you are tired or under the influence of medication. A moment of inattention while operating power tools may result in serious personal injury.
- b) Use personal protective equipment. Always wear eye protection. Protective equipment such as dust mask, non-skid safety shoes, hard hat, or hearing protection used for appropriate conditions will reduce personal injuries.
- c) Prevent unintentional starting. Ensure the switch is in the off-position before connecting to power source and/or battery pack, picking up or carrying the tool. Carrying power tools with your finger on the switch or energising power tools that have the switch on invites accidents.
- d) Remove any adjusting key or wrench before turning the power tool on. A wrench or a key left attached to a rotating part of the power tool may result in personal injury.
- e) Do not overreach. Keep proper footing and balance at all times. This enables better control of the power tool in unexpected situations.
- f) Dress properly. Do not wear loose clothing or jewellery. Keep your hair, clothing and gloves away from moving parts. Loose clothes, jewellery or long hair can be caught in moving parts.
- g) If devices are provided for the connection of dust extraction and collection facilities, ensure these are connected and properly used. Use of

dust collection can reduce dust-related hazards.

4) Power tool use and care

- a) Do not force the power tool. Use the correct power tool for your application. The correct power tool will do the job better and safer at the rate for which it was designed.
- b) Do not use the power tool if the switch does not turn it on and off. Any power tool that cannot be controlled with the switch is dangerous and must be repaired.
- c) Disconnect the plug from the power source and/or the battery pack from the power tool before making any adjustments, changing accessories, or storing power tools. Such preventive safety measures reduce the risk of starting the power tool accidentally.
- d) Store idle power tools out of the reach of children and do not allow persons unfamiliar with the power tool or these instructions to operate the power tool. Power tools are dangerous in the hands of untrained users.
- e) Maintain power tools. Check for misalignment or binding of moving parts, breakage of parts and any other condition that may affect the power tool's operation. If damaged, have the power tool repaired before use. Many accidents are caused by poorly maintained power tools.
- f) Keep cutting tools sharp and clean. Properly maintained cutting tools with sharp cutting edges are less likely to bind and are easier to control.
- g) Use the power tool, accessories and tool bits etc. in accordance with these instructions, taking into account the working conditions and the work to be performed. Use of the power tool for operations different from those intended could result in a hazardous situation.

5) Battery tool use and care

- a) Recharge only with the charger specified by the manufacturer. A charger that is suitable for one type of battery pack may create a risk of fire when used with another battery pack.
- b) Use power tools only with specifically designated battery packs. Use of any other battery packs may create a risk of injury and fire.
- c) When battery pack is not in use, keep it away from other metal objects, like paper clips, coins, keys, nails, screws or other small metal objects, that can make a connection from one terminal to another. Shorting the battery terminals together may cause burns or a fire.
- d) Under abusive conditions, liquid may be ejected from the battery; avoid contact. If contact accidentally occurs, flush with water. If liquid contacts eyes, additionally seek medical help. Liquid ejected from the battery may cause irritation or burns.

6) Service

- a) Have your power tool serviced by a qualified repair person using only identical replacement parts. This will ensure that the safety of the power tool is maintained.

SPECIAL TOOLS SAFETY WARNINGS

Working safely with this machine is possible only when the operating and safety information are read completely and the instructions contained therein are strictly followed. Before using for the first time, ask for a practical demonstration.



Before working on the machine itself, pull the mains plug.



Wear ear protectors and safety glasses..

1. The sawing machine is only to be used for sawing tiles, marble and ceramics.
2. Only saw blades advised by the manufacturer should be used.
3. Check the following before you start sawing:
 - the machine should be positioned on a stable, flat and horizontal base,
 - the saw blade must be correctly mounted, (direction of rotation and centred correctly)
 - the condition of the saw blade,
 - correct fixing of the saw cover,
 - sufficient supply of clean cooling water.
4. During sawing the material to be cut should not be tilted or moved.
5. During sawing with this sawing machine the max. sound pressure level is exceeded. Because the max. sound pressure level is exceeded during operation wearing hearing protection is mandatory.
6. The safety label on the machine should never be removed.
7. In addition to the above mentioned safety regulations the user should pay attention to the following items:
 - Read the instructions for setting up and using the machine carefully.
 - Check that the power cord is correctly connected to the power supply.
 - Electrical cables may not come in contact with water or spray water.
 - Damaged saw blades should be replaced immediately.

TECHNICAL DATA

Type		357RS	3510RS	3513RS
Capacity	[kW]	2,2	2,2	2,2
Saw spindle speed	RPM	2.800	2.800	2.800
Blade diameter/hole	[mm]	Ø350/25,4	Ø350/25,4	Ø350/25,4
Saw height max.	[mm]	100	100	100
Sawing length	[mm]	700	1.000	1.300
Saw table dimensions	[mm]	900 x 445	1.200 x 445	1.500 x 445
Length	[mm]	1.230	1.550	1.850
Width	[mm]	520	520	520
Height (without legs)	[mm]	680	680	680
Weight	[kg]	57	67	75
Noise level	[dB (A)]	87	87	87
Noise level (sawing)	[dB (A)]	96	96	96

INTRODUCTION

This sawing machine is designed and intended for the professional contractor. The machine is equipped with a height adjustable saw head which moves horizontally along a guiding beam. The material to be cut is positioned on the saw table. The saw must be fed through the material. Through continuous supply of cooling water the cutting quality is improved as well as the wear on the saw blade is minimized. The water also absorbs the saw dust.

The quality and construction of this sawing machine meet the highest standards. The design is based on longevity and minimal maintenance.

Non-grounded common household or similar power outlets are not suited as a power source.

For water cooled sawing machines stricter safety standards are applicable.

Therefore, for extra safety the machine must be connected according to one of the following methods:

- Main power supply equipped with earthleak switch 30 mA.
– or –
- Separating transformer, only 1 machine may be connected at any given time
– or –
- With an intermediate cable equipped with a PRCD safety switch of max. 30mA.

ELECTRICITY AND SAFETY



ATTENTION! On construction sites electrical appliances should be connected to specially designed power supplies. Suitable are grounded main power supplies equipped with an earth-leak switch of max. 30mA or separating transformers.

CHARACTERISTICS

Machine construction

The stainless steel construction contributes to a stable, rigid and durable sawing machine. The 4 detachable legs are to be installed in the leg sockets at the underside of the water container and fastened with the knobs.

Saw head

The saw head is constructed of cast alloy components. The height adjustment of the saw head is kept in balance by a spring. A handle secures the saw head at the desired height.

Saw cover

The blade guard is a stainless steel plate cap with a removable blade cover which is fastened by 3 knobs.

Saw spindle

The motor flange is mounted on the saw spindle. The saw flange is to be mounted on the saw spindle with a hexagon nut to clamp the saw blade. (*Attention: Left-handed screw thread.*)

Saw table

The cutting table is constructed of removable aluminum components for easy maintenance, and a stainless steel adjustable side stop.

Cooling system

The electrical water pump is switched on simultaneously with the saw motor and supplies cooling water to both sides of the saw blade. A drain hole, with a plug, is located in the water container. The mud flaps prevent most of the water mist and make sure most water flows back in the water container.

UNPACKING AND SET UP

Setting up

- Unpack the sawing machine and inspect for any damaged parts.
- Install the legs in the sockets at the underside of the water container and fasten with the knobs.
- Level the sawing machine by adjusting the legs in the sockets and make sure it is stable.

Saw head

- Unscrew the transportation lock.



- By loosening the handle the saw head can be positioned at the desired height.



ATTENTION! The saw head is tightened by a spring and may accidentally jump up when the handle is loosened.



- For 45° Jolly sawing the upper frame with the saw head can be tilted at a 45° angle. By loosening the 2 handles at the front and back of the machine, the upper frame can be tilted until the end of the factory predefined 45° angle.



Cooling system



ATTENTION! Operating the water pump without a sufficient supply of water may result in pump damage.

- Place the plug in the drain of the water container.
- Fill up the container with water until the water pump is completely submerged.

Connecting to power supply

First, check whether:

- the line voltage corresponds with the data on the machine's specifications plate,
- there is a grounded power supply,
- the extension cord wire cross-section is at least 2,5 mm².

Motor protection

The motor is equipped with a thermal safety switch for protection against an overload. When the motor gets overheated the switch falls back into its initial position and can only be switched on again after the motor is cooled down. The switch is also protecting against power failure. When the power returns, the motor will not start on its own but must be switched on by hand.

Installing the saw blade



WARNING! Make sure you disconnect the machine from the power supply before fitting or

switching the saw blade or when performing any maintenance on the machine.

- Remove the three knobs of the blade cover.
- Block the sawing spindle with the 6 mm. Allen wrench.
- Unscrew the 22 mm. hexagon nut with the wrench and remove the saw flange. (Attention: Left-handed screw thread.)



- Clean the saw flanges.
- Fit the saw blade on the centre ring of the motor flange. (Check the direction of rotation and make sure the blade is well centred)
- Mount saw flange and tighten with the hexagon nut.

VARIOUS SAWING PROCESSES

One-step sawing

(Use only original saw blades as advised by the manufacturer)

- Move saw head down until the saw is approx. 10 mm. below the saw table.
- Secure saw head with the knob.
- Place the material to be cut on the sawing table and position against the fixed stop and eventually the adjustable stop.



- Hold material to be cut with one hand while making sure your hand is not too close to the saw blade.
- Pull the saw head with medium force with the other hand through the material.

Multiple-step sawing

During this sawing process the saw is positioned at the desired height and moved back and forth through the material to be cut until after a number of steps it is completely cut through.

- Place the material to be cut on the sawing table and position against the fixed stop and eventually the adjustable stop.
- Position the saw head at the desired height.
- Hold material to be cut with one hand while making sure your hand is not too close to the saw blade.
- Switch the machine on and pull the saw head with medium force with the other hand through the material.

SAFETY

In addition to the valid safety regulations attention to the following items should be made:

- Carefully follow the directions of setting up and working with the sawing machine.
- Carefully check that the electrical connections are correct.

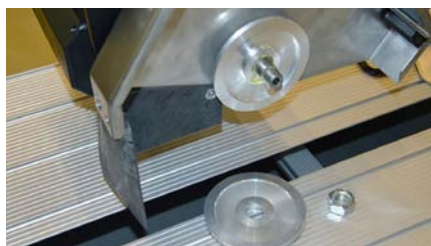
- Electrical cables should not come in contact with water or water spray.
- Damaged saw blades should be replaced immediately.
- Secure material to be cut by hand during sawing.
- Make sure your hands stay away as far as possible from the rotating saw blade.
- Wear protective goggles during sawing.
- Wear hearing protection during sawing.

MAINTENANCE

- The cooling water should be replaced and/or replenished regularly.
- It is recommended to clean the water container, pump, hoses and spray nozzle on a regular basis. For example, place the pump in a bucket of clean water after the sawing job and run the machine for a minute or so. This also guarantees a longer lifetime of the pump.



- When the machine is not used for a longer period of time, the pump should not remain in the muddy cooling water. It is better to clean the pump as described above and leave it outside the water container.
- Regularly check the saw flanges for wearing out and replace if necessary.



Diamond blade dressing

Diamond blades perform best when they are dressed.

After time and use, diamonds on the outer edge of the blade might become glazed and possibly cause the blade to bend.

As a result the cut will not be straight and mis-aligned. When this occurs, the blade needs to be dressed.

The diamond blade can be dressed with a dressing stick.

Dressing procedure(s):

- Place a dressing stick on the saw table
- Make approx. 10 cuts through the dressing stick.

The diamond blade should be sharp again and ready for further efficient cutting.

ENVIRONMENTAL PROTECTION



Do not dispose of the appliance with domestic waste. Dispose of the appliance only via an authorized waste management company or your municipal waste management organisation. Adhere also to the applicable regulations. In case of doubt refer to your waste management organisation. Recycle all packaging material in an environmentally friendly manner.

TROUBLESHOOTING

Problem	Cause	Solution
The machine doesn't start.	The power supply cable is damaged or not properly connected. No voltage in the power outlet. Start switch is damaged.	Press the plug firmly in the power outlet. Check the power supply cable. Have the power outlet checked. Have the switch replaced.
Water doesn't flow at the blade but the pump is running.	The sprayers are clogged. The water level in the water bin is not sufficient. The pump is not totally submerged. Water valve is closed.	Clean the sprayers. Fill the water bin with clean water until the pump is totally submerged. Open the valve.
Motor isn't running smoothly.	Water may have seeped through inside the motor. Capacitor is damaged. Damaged motor bearing.	Unplug the power cable and consult your local dealer.
Pump isn't running.	The impeller or suction filter of the pump is damaged. No proper connection of the power cable.	Replace damaged parts. Have the connection checked.

Cutting out of alignment.	Machine is not leveled out. Unstable working surface. Improper or glazed diamond blade.	Loosen the screws for the legs. Pick up the machine a little bit on one end. Let the machine down again and tighten screws. Perform the same procedure on the other end. The machine should now be leveled out. Make sure the machine is placed on a leveled surface. Replace or dress the diamond blade.
---------------------------	---	---

DECLARATION OF CONFORMITY

We declare under our sole responsibility that this product is in conformity with the following standards or standardization documents:
EN-55014-1, EN-IEC- 61000-3-2:2014,
EN-IEC- 61000-6-2, EN-ISO 11204,
EN-ISO 3744, NEN-EN-ISO 12100,
EN-IEC 60204-1, ISO 5349-2.

Conforms to the following standards or normative documents 2006/42/EG, 2014/30/EU, 2014/35/EU.

Subject to change without notice.

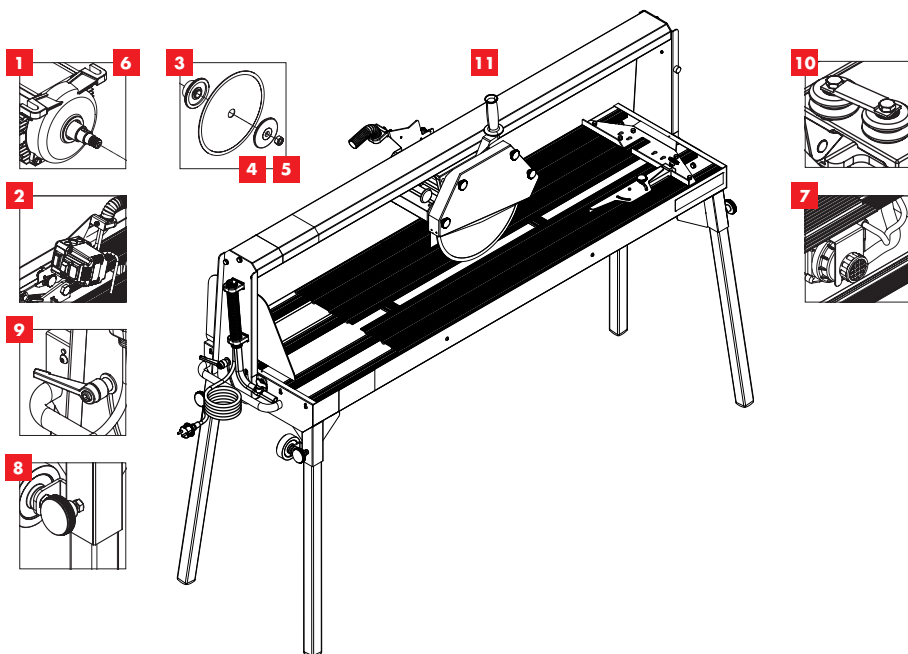


R.G.W. van den Boogaart
General Manager
Zevenbergen, January 2017

For spare parts or advice contact
Rodiam b.v.
Munterij 8
NL - 4762 AH Zevenbergen
+31 (0)168 331 320
info@rodiam.nl

SPARE PARTS

Pos.#	Part # 115V/50Hz	Part # 230V/50Hz	Description
01	6.516.009	6.516.049	Motor 2,2 kW (1,85 kW-115V)
02	6.513.221	6.513.220	Switch (HP)
03	6.516.062	6.516.061	Motor 2,2 kW flange
04	4.259.007	4.259.007	Saw flange
05	6.516.006	6.516.006	Flange nut
06	6.513.320	6.513.215	Capacitor 50 mF (80 mF-115V)
07	6.513.297	6.513.296	Pump
08	6.509.011	6.509.011	Knob w. threaded rod
09	6.509.065	6.509.065	Adjustable handle
10	4.259.040	4.259.040	Guiding roll assembly
11	6.509.003	6.509.003	Handle



TABLE

Instructions générale de sécurité pour outillage électriques	22
Consignes spéciales de sécurité	25
Données techniques	25
Symboles de ce mode d'emploi	26
Introduction	26
Électrique et sécurité	26
Déscription des détails technique	26
Mise en route de la machine	27
Différents types de coupe	28
Sécurité	29
Entretien	29
Informations pour la protection de l'environnement	30
Assistance en cas de panne	30
Déclaration de conformité	31
Pièces de rechange	32



Lisez le manuel d'utilisation avant l'installation et utilisation de la machine.

INSTRUCTIONS GÉNÉRALE DE SÉCURITÉ POUR OUTILLAGE ÉLECTRIQUES



AVERTISSEMENT: Lire tous les avertissements de sécurité et toutes les instructions. Ne pas suivre les avertissements et instructions peut donner lieu à un choc électrique, un incendie et/ou une blessure sérieuse.



REMARQUE: Conserver tous les avertissements et toutes les instructions pour pouvoir s'y reporter ultérieurement.

Le terme "outillage" dans les instructions fait référence à votre outil électrique alimenté par le secteur (avec cordon d'alimentation) ou votre outil fonctionnant sur batterie (sans cordon d'alimentation).

- 1) Sécurité de la zone de travail**
 - a) **Conserv**er la zone de travail propre et bien éclairée. Les zones en désordre ou sombres sont propices aux accidents.
 - b) **Ne pas faire fonctionner les outils électriques en atmosphère explosive**, par exemple en présence de liquides inflammables, de gaz ou de poussières. Les outils électriques produisent des étincelles qui peuvent enflammer les poussières ou les fumées.
 - c) **Maintenir les enfants et les personnes présentes à l'écart pendant l'utilisation de l'outil.** Les distractions peuvent vous faire perdre le contrôle de l'outil.



REMARQUE: Comme nos ingénieurs cherchent constamment à améliorer la qualité de nos produits, la forme ou la structure de nos produits peuvent être modifiées sans aucune notification préalable.

2) Sécurité électrique

- a) Il faut que les fiches de l'outil électrique soient adaptées au socle. Ne jamais modifier la fiche de quelque façon que ce soit. Ne pas utiliser d'adaptateurs avec des outils à branchement de terre.
Des fiches non modifiées et les prises adaptés réduiront le risque de choc électrique.
- b) Éviter tout contact du corps avec des surfaces reliées à la terre telles que les tuyaux, les radiateurs, les cuisinières et les réfrigérateurs. Il existe un risque accru de choc électrique si votre corps est relié à la terre.
- c) Ne pas exposer les outils à la pluie ou à des conditions humides. La pénétration d'eau à l'intérieur d'un outil augmentera le risque de choc électrique.
- d) Ne pas maltraiter le cordon. Ne jamais utiliser le cordon pour porter, tirer ou débrancher l'outil. Maintenir le cordon à l'écart de la chaleur, du lubrifiant, des arêtes ou des parties en mouvement. Les cordons endommagés ou emmêlés augmentent le risque de choc électrique.
- e) Lorsqu'on utilise un outil à l'extérieur, utiliser un rallonge adaptée à l'utilisation extérieure. Ceci réduit le risque de choc électrique.
- f) Si l'usage d'un outil dans un emplacement humide est inévitable, utiliser une alimentation protégée par un dispositif à courant différentiel résiduel (RCD). L'usage d'un RCD réduit le risque de choc électrique.

3) Sécurité des personnes

- a) Restez vigilant, regardez ce que vous êtes en train de faire et faites preuve de bon sens dans votre utilisation de l'outil. N'utilisez pas d'outil électrique lorsque vous êtes fatigué ou sous l'emprise de drogues, d'alcool ou de médicaments. Un moment d'inattention

en cours d'utilisation d'un outil peut entraîner des blessures graves.

- b) **Utilisez un équipement de sécurité. Toujours porter une protection pour les yeux.** Les équipements de sécurité tels que les masques anti poussières, les chaussures de sécurité antidérapantes, les casques ou les protections acoustiques utilisés dans les conditions appropriées réduiront les blessures de personnes.
- c) Évitez tout démarrage accidentel. Assurez vous que l'interrupteur soit en position d'arrêt avant de brancher l'outil au secteur et/ou au bloc de batteries, de le ramasser ou de le porter. Porter les outils en ayant le doigt sur l'interrupteur ou brancher des outils dont l'interrupteur est en position de marche est source d'accidents.
- d) Retirez toute clé de réglage avant de mettre l'outil en marche. Une clé laissée fixée sur une partie tournante de l'outil peut donner lieu à des blessures de personnes.
- e) Ne vous précipitez pas. Gardez une position et un équilibre adaptés à tout moment. Cela permet un meilleur contrôle de l'outil dans des situations inattendues.
- f) Habillez vous de manière adaptée. Ne pas porter de vêtements amples ou de bijoux. Garder les cheveux, les vêtements et les gants à distance des parties en mouvement. Des vêtements amples, des bijoux ou les cheveux longs peuvent être pris dans des parties en mouvement.
- g) Si des dispositifs sont fournis pour le raccordement d'équipements pour l'extraction et la récupération des poussières, assurez vous qu'ils soient connectés et utilisés correctement. Utiliser des collecteurs de poussière peut réduire les risques dus aux poussières.

4) Utilisation et entretien de l'ou-

tillage

- a) Ne forcez pas l'outillage. Utiliser l'outil adapté à votre application. L'outil adapté réalisera mieux le travail et de manière plus sûre au travail pour lequel il a été construit.
- b) Ne pas utiliser l'outil si l'interrupteur fait défaut. Tout outil qui ne peut pas être commandé par l'interrupteur est dangereux et il faut le réparer.
- c) Debranchez la fiche de la source d'alimentation en courant et/ou le bloc de batteries de l'outil avant tout réglage, changement d'accessoires ou avant de ranger l'outil. De telles mesures de sécurité préventives réduisent le risque de démarrage accidentel de l'outil.
- d) Conservez les outils à l'arrêt hors de la portée des enfants et ne permettez pas aux personnes ne connaissant pas l'outil ou les présentes instructions de le faire fonctionner. Les outils sont dangereux entre les mains d'utilisateurs novices.
- e) Observez la maintenance de l'outil. Vérifiez qu'il n'y ait pas de mauvais alignement ou de blocage des parties mobiles, des pièces cassées ou toute autre condition pouvant affecter le fonctionnement de l'outil. En cas de dommages, faites réparer l'outil avant de l'utiliser. De nombreux accidents sont dus à des outils mal entretenus.
- f) Gardez affûtés et propres les outils permettant de couper. Des outils destinés à couper correctement entretenus avec des pièces coupantes tranchantes sont moins susceptibles de bloquer et sont plus faciles à contrôler.
- g) Utilisez l'outil, les accessoires et les lames etc., conformément à ces instructions, en tenant compte des conditions de travail et du travail à réaliser. L'utilisation de l'outil pour des opérations différentes de celles prévues pourrait donner lieu à des situations dangereuses.

5) Utilisation des outils fonctionnant sur batteries et précautions d'emploi

- a) Ne recharger qu'avec le chargeur spécifié par le fabricant. Un chargeur qui est adapté à un type de bloc de batteries peut créer un risque de feu lorsqu'il est utilisé avec un autre type de bloc de batteries.
- b) N'utilisez les outils qu'avec des blocs de batteries spécifiquement désignés. L'utilisation de tout autre bloc de batteries peut créer un risque de blessure et de feu.
- c) Lorsqu'un bloc de batteries n'est pas utilisé, le maintenir à l'écart de tout autre objet métallique, par exemple trombones, pièces de monnaie, clés, clous, vis ou autres objets de petite taille qui peuvent donner lieu à une connexion d'une borne à une autre. Le court-circuitage des bornes d'une batterie entre elles peut causer des brûlures ou un feu.
- d) Dans de mauvaises conditions, du liquide peut être éjecté de la batterie; éviter tout contact. En cas de contact accidentel, nettoyer à l'eau. Si le liquide entre en contact avec les yeux, rechercher en plus une aide médicale. Le liquide éjecté des batteries peut causer des irritations ou des brûlures.

6) Maintenance et entretien

- a) Faites entretenir l'outil par un réparateur qualifié utilisant uniquement des pièces de rechange d'origine. Cela assurera la sécurité de l'outil.
- b) Faites contrôler régulièrement les câbles de raccordement de l'outil et faites les remplacer par un spécialiste s'ils sont endommagés. Si le câble de raccordement est endommagé, il doit être remplacé par un câble spécialement préparé, disponible auprès du centre de service.

CONSIGNES SPÉCIALES DE SÉCURITÉ



En plus il faut observer les consignes de sécurité générales du livret ci-joint. Faites-vous initier à l'emploi de l'appareil avant la première utilisation.



Avant de commencer le réglage de l'appareil, retirez la fiche de contact.



Porter des lunettes de protection et un protège-ouïe.

1. La machine ne peut être utilisée que pour scier du carrelage, du marbre et de la céramique.
2. N'utilisez que les lames de scie recommandées par le fabricant.
3. Avant de commencer à scier, vérifiez d'abord les éléments suivants :
 - la machine doit être posée sur une surface stable, plane et horizontale,
 - la lame de la scie doit être montée correctement (sens de la rotation et centrage correct),
 - l'état de la lame,
- la fixation correcte du dispositif de protection,
- une quantité suffisante d'eau de refroidissement propre.
4. Lorsque vous sciez un produit, ce dernier ne peut basculer ni bouger.
5. Lorsque vous utilisez votre machine, le niveau de bruit admissible est dépassé. Le port d'un casque réducteur de bruit est dès lors obligatoire.
6. L'autocollant sécurité apposé sur la machine ne peut pas être enlevé.
7. Outre les règles de sécurité susmentionnées, l'utilisateur doit prêter attention aux points suivants :
 - bien lire les instructions pour le montage et l'utilisation de la scie,
 - bien contrôler si le câble électrique est correctement raccordé au réseau,
 - les câbles électriques sous tension ne peuvent pas entrer en contact avec de l'eau ou de l'eau pulvérisée,
 - les lames de scie endommagées doivent être immédiatement changées.

DONNÉES TECHNIQUES

Type		357RS	3510RS	3513RS
Moteur	[kW]	2,2	2,2	2,2
Vitesse sans charge	[RPM]	2.800	2.800	2.800
Disque diam./alésage	[mm]	Ø350/25,4	Ø350/25,4	Ø350/25,4
Profondeur de coupe	[mm]	100	100	100
Longueur de coupe	[mm]	700	1.000	1.300
Dimensions du table	[mm]	900 x 445	1.200 x 445	1.500 x 445
Longeur	[mm]	1.230	1.550	1.850
Largeur	[mm]	520	520	520
Hauteur (sans pieds)	[mm]	680	680	680
Poids	[kg]	57	67	75
Niveau de bruit	[dB (A)]	87	87	87
Niv. de bruit (sciage)	[dB (A)]	96	96	96

SYMBOLES DE CE MODE D'EMPLOI

Dans ce qui suit les consignes de sécurité sont expliquées en détail. Veuillez lire les instructions de service et faire attention à ces symboles.



DANGER: Indique une situation dangereuse imminente susceptible de provoquer des blessures graves ou mortelles, si elle n'est pas évitée.



AVERTISSEMENT: Indique la possibilité d'une situation dangereuse susceptible de provoquer des blessures graves ou mortelles, si elle n'est pas évitée.



ATTENTION: Indique la possibilité d'une situation dangereuse susceptible de provoquer des blessures légères ou pas trop graves, si elle n'est pas évitée.



REMARQUE: Indique un comportement qui n'est pas susceptible de provoquer des dommages corporels, mais qui pourrait entraîner des dommages matériels.

INTRODUCTION

La machine à scier est conçue et destinée à un usage professionnel. Elle est équipée d'une tête de coupe réglable en hauteur qui se déplace horizontalement le long d'un rail de guidage. Le matériel à scier doit être posé sur la table de sciage fixe et la lame doit passer à travers. Par un apport continu d'eau de refroidissement, la dispersion de poussière est évitée et la qualité de la coupe est améliorée. Ainsi, l'usure de la lame de la scie est réduite au

minimum.

La qualité et la structure de la scie répondent aux normes les plus strictes. Sa conception repose sur une très longue durée de vie et un entretien minimal.

ÉLECTRIQUE ET SÉCURITÉ



ATTENTION: Sur les chantiers, les machines électriques doivent être branchées sur des prises de courant de chantier spécialement prévues à cet effet. Celles-ci sont obtenues à l'aide d'une boîte de répartition ou d'un transformateur de séparation. Les prises murales non reliées à la terre dans une installation d'habitation ou tout raccordement de ce type ne conviennent pas pour un raccordement électrique de la scie.

Pour les scies humides, il convient de respecter des normes de sécurité encore plus sévères. C'est pourquoi la machine doit être raccordée selon les méthodes suivantes à titre de mesure de sécurité supplémentaire :

- Boîte de répartition du courant de chantier avec interrupteur à courant différentiel résiduel de max. 30 mA.
– ou –
- Transformateur de séparation sur lequel une seule machine peut être raccordée à la fois
– ou –
- Avec un câble intermédiaire qui est équipé d'un interrupteur de sécurité PRCD de max. 30 mA.

DÉSCRIPTION DES DÉTAILS TECHNIQUE

Construction de la machine

La machine est robuste et conçue pour

l'utilisation sur le chantier. Les 4 pieds amovibles sont montés dans les supports de pied sous le réservoir d'eau et fixés avec des boulons moletés.

La tête de coupe

La tête de scie est réalisée en aluminium moulé sous pression. Le réglage en hauteur est maintenu en équilibre grâce à un ressort de traction. Le réglage en hauteur s'effectue à l'aide d'une poignée réglable.

Le carter du disque

Le dispositif de protection est un couvercle en inox facilement démontable, fixé à l'aide de 3 boulons moletés pour permettre de changer aisément la lame.

L'arbre de coupe

La bride du moteur est fixée à l'axe de la scie. La flasque de la scie est fixée à l'axe de la scie à l'aide d'un écrou hexagonal pour serrer la lame de la scie. (*Attention! Écrou à filetage à gauche.*)

Le chariot

La table de sciage se compose de pièces amovibles en aluminium pour un entretien facile et est équipée d'une butée fixe et ajustable, dont la longueur et l'angle sont réglables.

Refroidissement du disque

La pompe submersible dirige l'eau sur les deux cotés du disque. Le système de refroidissement permet de travailler en système ferme utilisant la pompe ou en système de l'eau fraîche. Un trou de vidange avec un bouchon est prévu dans le réservoir à eau afin de pouvoir le vider. Les protections antiprojection permettent de restreindre le brouillard d'eau et de veiller à ce que la plus grande partie de l'eau de refroidissement retourne dans le réservoir à eau.

MISE EN ROUTE DE LA MACHINE

Mettre en place la machine

- Déballez la machine et vérifiez qu'aucune pièce n'est endommagée.
- Monter les pieds dans leur support sous le réservoir à eau et les fixer avec les boulons moletés.
- Mettez la machine à niveau et veillez à ce qu'elle soit stable en ajustant les pieds dans leur support.

La tête de coupe

- Retirez les sécurités de transport.



- Vérifiez la position de la tête de coupe. La machine est livrée avec la position de la tête pour un coup en une passe.



ATTENTION: La tête est tendue à l'aide d'un ressort et peut subitement sauter vers le haut lorsque le levier est desserré.



- Pour les scies Jolly 45°, le cadre supé-

rieur avec la tête de coupe peut basculer dans un angle de 45°. Le cadre peut basculer en dévissant les 2 leviers à l'avant et à l'arrière. L'angle de 45° est réglé au préalable en usine.



Système de refroidissement



REMARQUE: La pompe à eau ne doit en aucune cas fonctionner à vide.

- Placez le bouchon dans l'orifice de vidange.
- Le réservoir d'eau doit être rempli de telle sorte que la pompe soit complètement immergée.

Alimentation électrique

- Vérifiez les raccordements électriques.
- Vérifiez la fonctionnalité du raccordement à la terre. Le câble électrique nécessite min. 2,5 mm².

Protection du moteur

La machine est équipée d'une protection thermique. En cas de surcharge le moteur arrête et ne peut être démarré que après la température du moteur est normale. L'interrupteur est aussi protégé contre une panne de courant. En effet, après une panne de courant, la machine ne redémarrera pas automatiquement, mais doit être redémarrée manuellement.

Montage du disque



AVERTISSEMENT: Coupez l'alimentation électrique de la machine avant de monter un disque.

- Démontez la protection avec les 3 boulons moletés.
- Bloquer l'axe de la scie avec la clé Allen 6 mm.
- Desserrer le boulon hexagonal avec la clé à douille de 22 mm et enlever la flasque de scie. (**Attention: le boulon hexagonal a un filetage gauche.**)



- Nettoyez les flasques. Vérifiez la surface des flasques.
- Montez le disque sur l'arbre. **Vérifiez le sens de rotation.**
- Monter la flasque de scie et la visser avec l'écrou hexagonal.

DIFFÉRENTS TYPES DE COUPE

Scier de part en part en une seule étape

(Utilisez uniquement des disques de coupe d'origine.)

- Position du disque 10 mm dessous de la surface du chariot.
- Fixez la tête de coupe.
- Positionnez le matériau sur le chariot et maintenez-le fermement contre la butée ou contre la guide de coupe.



- Tenir le matériau avec une main en veillant à ce qu'elle soit suffisamment éloignée de la lame.
- Avec l'autre main, à l'aide de la poignée de la tête de coupe, scier le matériau de part en part en effectuant un mouvement de traction modéré.

Scier de part en part en plusieurs étapes

Ce processus de sciage prévoit un réglage de profondeur précis et des mouvements de va-et-vient répétés jusqu'à ce que le matériau soit complètement scié. Le nombre de mouvements dépend du type de lame et du matériau à scier. Il est recommandé d'utiliser cette méthode pour des matériaux épais et/ou durs.

- Placer le matériau à scier sur la table de sciage contre la butée fixe et éventuellement contre la butée réglable.
- Fixez la tête de coupe.
- Tenir le matériau avec une main en veillant à ce qu'elle soit suffisamment éloignée de la lame.
- Allumer la machine et scier le matériau en effectuant un mouvement régulier avec la lame.

SÉCURITÉ

En complément des prescriptions de sécurité en vigueur, il convient de prêter attention aux points suivants: x. Suivez les instructions précisément.

- Vérifiez les raccordements électriques.

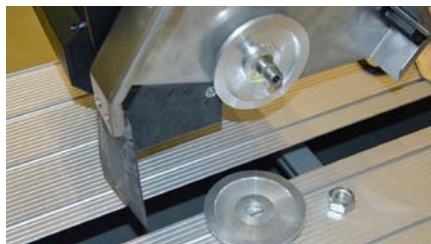
- Evitez le contact des câbles électriques avec de l'eau ou l'humidité.
- Remplacez un disque endommagé immédiatement.
- Maintenez le matériau avec deux mains à une distance maximale du disque.
- Respectez les conseils protection obligatoire de l'ouïe et de la vue.

ENTRETIEN

- Vérifiez le niveau d'eau dans le bac du système de refroidissement.
- Nettoyez le système de refroidissement régulièrement. A la fin de la journée nettoyez le système avec de l'eau fraîche utilisant la pompe.



- Avant une longue période d'inactivité de la machine veuillez suivre les instructions suivantes:
 - Nettoyez entièrement la machine.
 - Nettoyez la pompe d'eau utilisant de l'eau fraîche.
- Vérifiez régulièrement les flaques du disque.



Affûter la lame de la scie

La lame de scie diamant atteint un maximum d'efficacité quand elle est affûtée. Après un certain temps, le sciage de certains matériaux entraîne un émoussage de la lame de la scie. Conséquence : il est plus difficile de scier et la lame de sciage peut se courber. Ce faisant, il n'est plus possible de scier bien droit ou perpendiculairement.

Lorsque ce problème se présente, la lame de la scie doit être affûtée avec une pierre ad hoc.

Voici comment affûter :

- Placez la pierre sur la table de sciage contre la butée fixe.
- Sciez environ 10 fois sur la pierre. La lame est ainsi affûtée et vous pouvez continuer votre travail sans le moindre problème.

INFORMATIONS POUR LA PROTECTION DE L'ENVIRONNEMENT



Ne jetez jamais l'appareil dans les déchets résiduels. Remettez l'appareil à une société de traitement des déchets agréée ou à votre administration communale de traitement des déchets. Respectez les prescriptions actuellement en vigueur. En cas de doute, contactez votre administration communale. Éliminez tout le matériel d'emballage de façon écologique.

ASSISTANCE EN CAS DE PANNE

En cas de défauts qui ne sont pas répertoriés dans ce chapitre, en cas de doute ou si cela est explicitement indiqué, s'adresser à un service après-vente autorisé.

Problème	Cause	Solution
La scie ne démarre pas	Le câble électrique est détérioré ou pas correctement raccordé. Absence de tension. L'interrupteur est défectueux.	Contrôler le câble électrique pour détecter d'éventuelles détériorations. Enfoncer correctement la fiche dans la prise. Contrôler qu'il y a du courant. Faire remplacer l'interrupteur.

La pompe à eau fonctionne, mais il n'y a pas d'eau au niveau de la lame	Les tubulures d'aspersion de la tête de coupe sont bouchées. Le niveau d'eau du réservoir est trop bas, ce qui fait que la pompe n'est pas complètement immergée. Le robinet d'eau est fermé.	Nettoyer les tubulures. Ajouter de l'eau claire jusqu'à ce que la pompe soit immergée. Ouvrir le robinet.
Le moteur de la scie ne fonctionne pas ou tourne de manière irrégulière.	Il y a de l'eau dans le moteur. Le condensateur est défectueux. Le roulement à billes du moteur est défectueux.	Retirer la fiche de la prise et faire réparer par un atelier spécialisé.
La pompe à eau ne fonctionne pas	Le rotor ou le filtre d'aspiration est défectueux. Le câble électrique est défectueux.	Remplacer les pièces défectueuses. Contrôler le câble et les raccords.
a machine ne scie pas droit et/ou pas perpendiculairement.	La machine n'est pas plane. Le sol sur lequel la machine est posée est irrégulier. Ce n'est pas la bonne lame de scie ou la lame est émoussée.	Dévisser les deux pieds de la table de sciage, relever un peu la machine et revisser les pieds. Contrôler ensuite la stabilité de la machine et veiller à ce qu'elle ne soit pas bancalée. Placer la machine sur un sol plan. Placer la lame de scie adaptée ou affûter la lame.

DÉCLARATION DE CONFORMITÉ

Nous déclarons de notre propre initiative que ce produit répond aux normes et documents normatifs suivants:
EN-55014-1, EN-IEC- 61000-3-2:2014, EN-IEC- 61000-6-2, EN-ISO 11204, EN-ISO 3744, NEN-EN-ISO 12100, EN-IEC 60204-1, ISO 5349-2.
Conformément aux dispositions des directives 2006/42/EG, 2014/30/EU, 2014/35/EU.

Sous réserve de modifications.



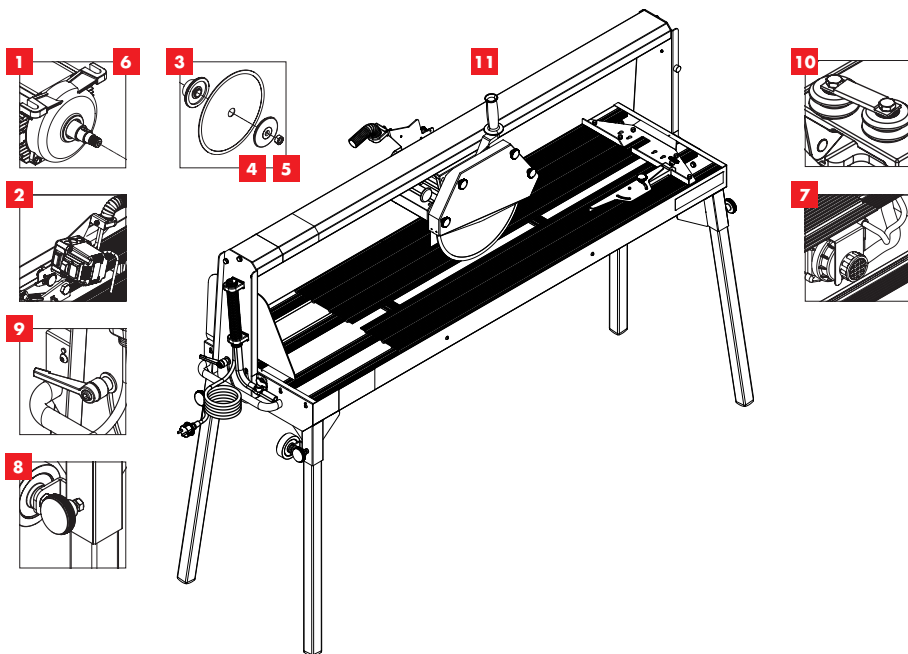
R.G.W. van den Boogaart
General Manager

Zevenbergen, Janvier 2017

Pour les pièces de rechange ou contact conseil:
Rodiam b.v.
Munterij 8
NL - 4762 AH Zevenbergen
+31 (0)168 331 320
info@rodiam.nl

FR**RODIA® 350RS SERIES****PIÈCES DE RECHANGE**

Pos.#	N° Article	Déscription
01	6.516.049	Moteur 2,2 kW
02	6.513.220	Interrupteur (HP)
03	6.516.061	Bride moteur 2,2 kW
04	4.259.007	Flasque de scie
05	6.516.006	Écrou de flasque
06	6.513.215	Condensateur 50 mF (HP)
07	6.513.296	Pompe
08	6.509.011	Boulon moleté avec extré- mité filetée
09	6.509.065	Poignée réglable
10	4.259.040	Rouleau de guidage complet
11	6.509.003	Poignée

**rodia.tools.nl**